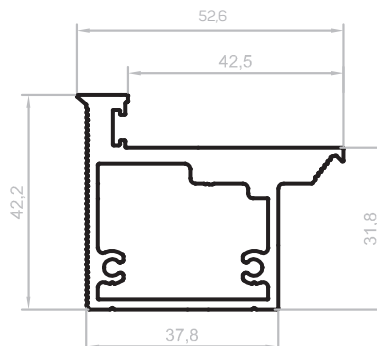
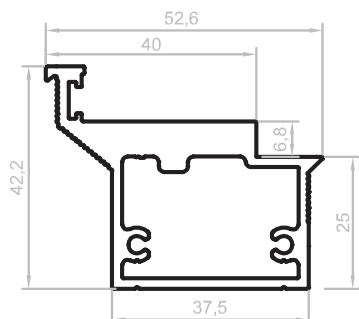


DMB SET

- DAS INNENPROFIL / DAS AUSSENPROFIL

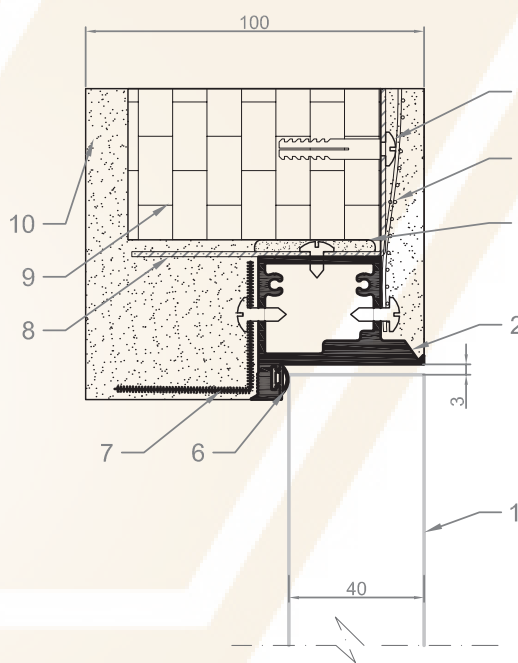
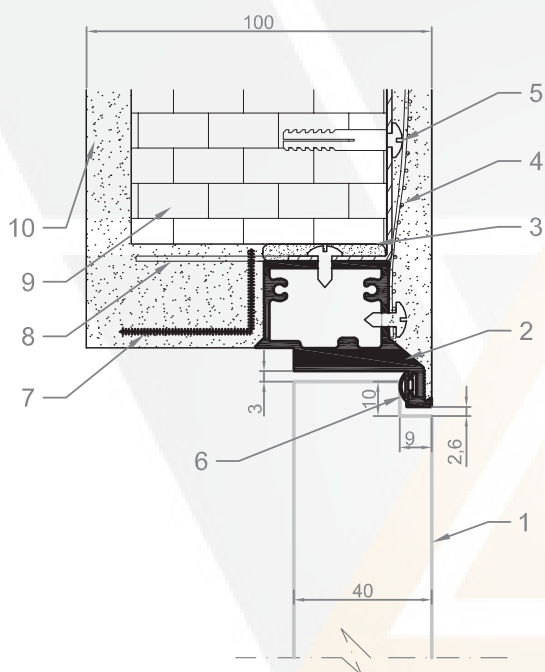


Technische Parameter:

- Mindestwanddicke: 52 mm
- Tragfähigkeit des Türrahmens im Standard (Türflügel mit einer Breite $S_d = 800$ mm und mit einer Höhe $H_d = 2080$ mm) an Scharnieren: 60 kg
- maximale Türflügelgröße: Breite $S_d = 1000$ mm, Höhe $H_d = 2400$ mm
- maximales Türflügelgewicht: 80 kg
- Türflügeldicke: 40 mm, gefalzter Innentürflügel

Technische Parameter:

- Mindestwanddicke: 52 mm
- Tragfähigkeit des Türrahmens im Standard (Türflügel mit einer Breite $S_d = 800$ mm und mit einer Höhe $H_d = 2070$ mm) an Scharnieren: 60 kg
- maximale Türflügelgröße: Breite $S_d = 1000$ mm, Höhe $H_d = 2400$ mm
- maximales Türflügelgewicht: 80 kg
- Türflügeldicke: 40 mm, ungefalzter Außentürflügel



Beschreibung:

1. Türflügel
2. Profil des Türrahmens
3. Montageschaum
4. Putzgitter
5. Erweiterungsstift

6. Türrahmendichtung
7. Putzgitter (nasser Putz)
8. Metallanker
9. Gemauerte Wand
10. Putzmörtel oder auf Gipskarton