

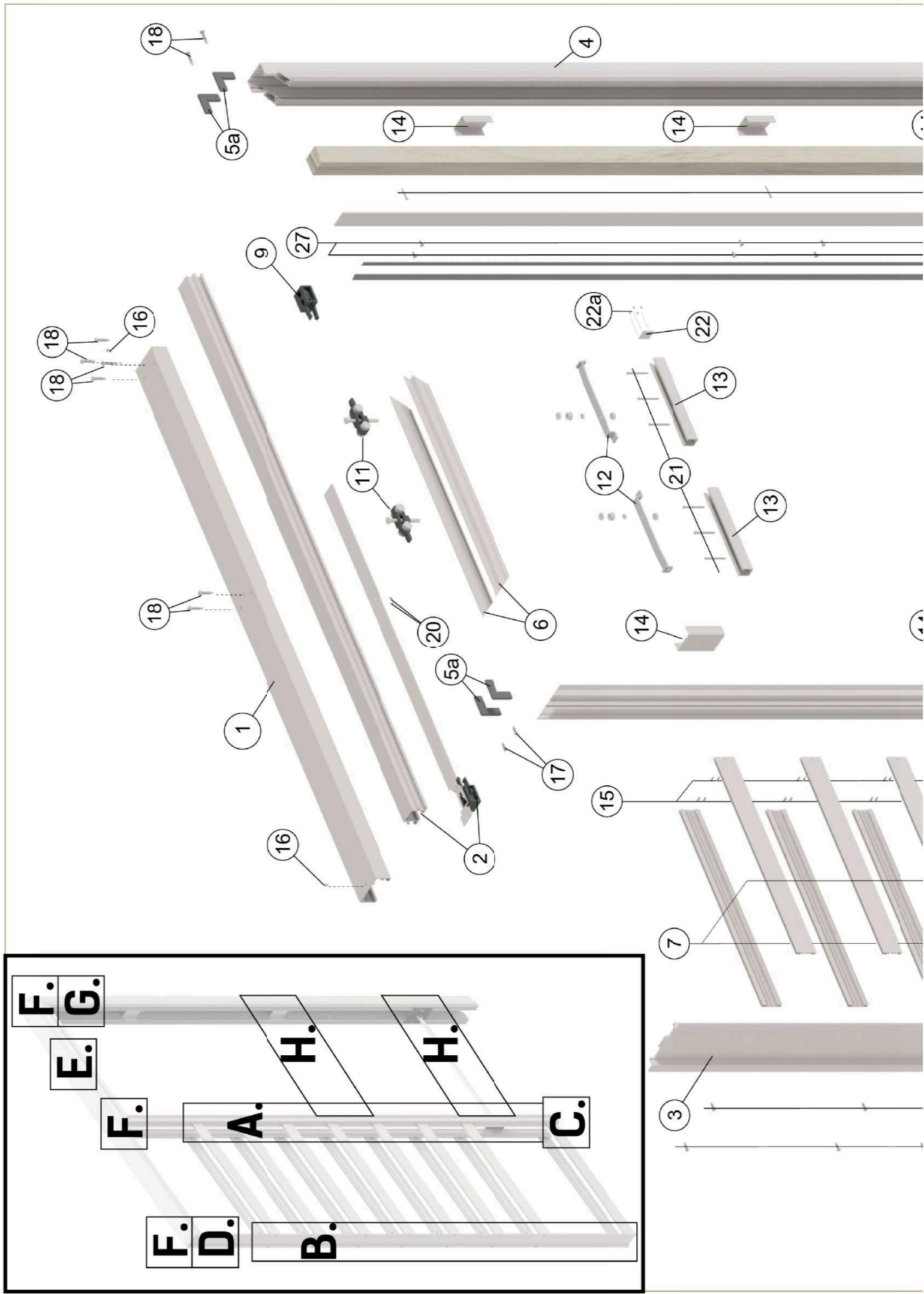
Montageanleitung

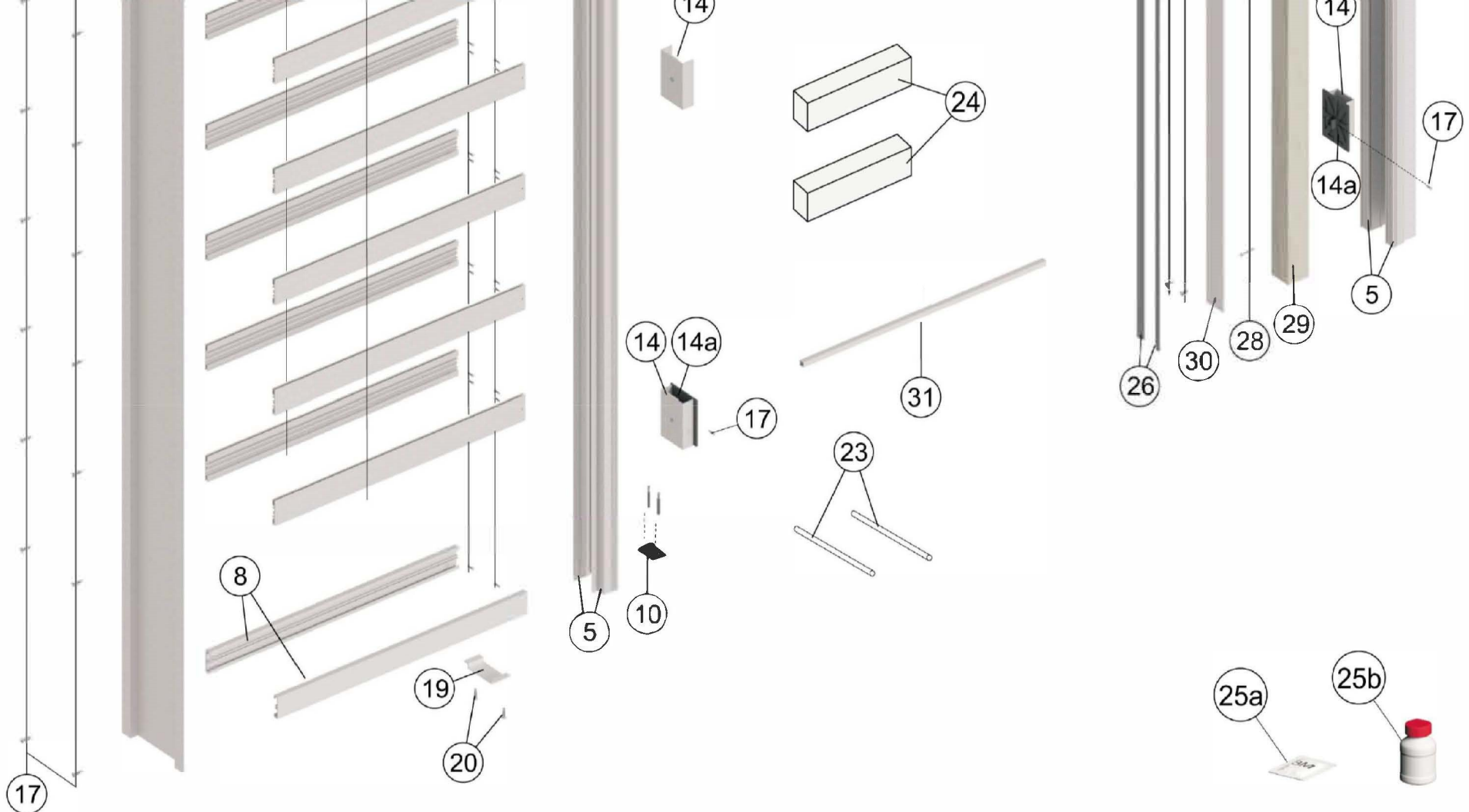
SET'40 - Rahmenlose Kassette

für GK-Wände 100 mm oder 125 mm, einzeln, für Holzflügel

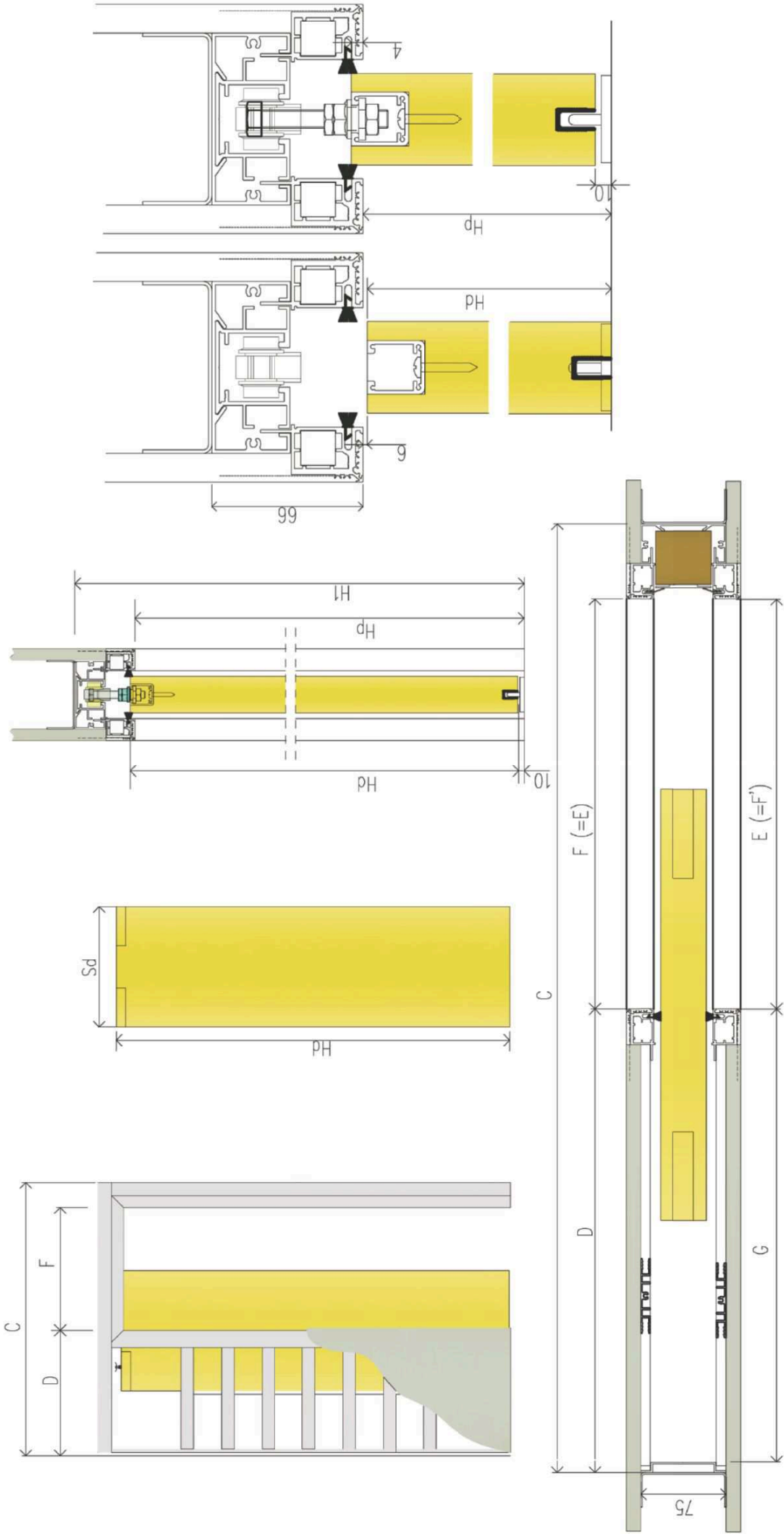


SET

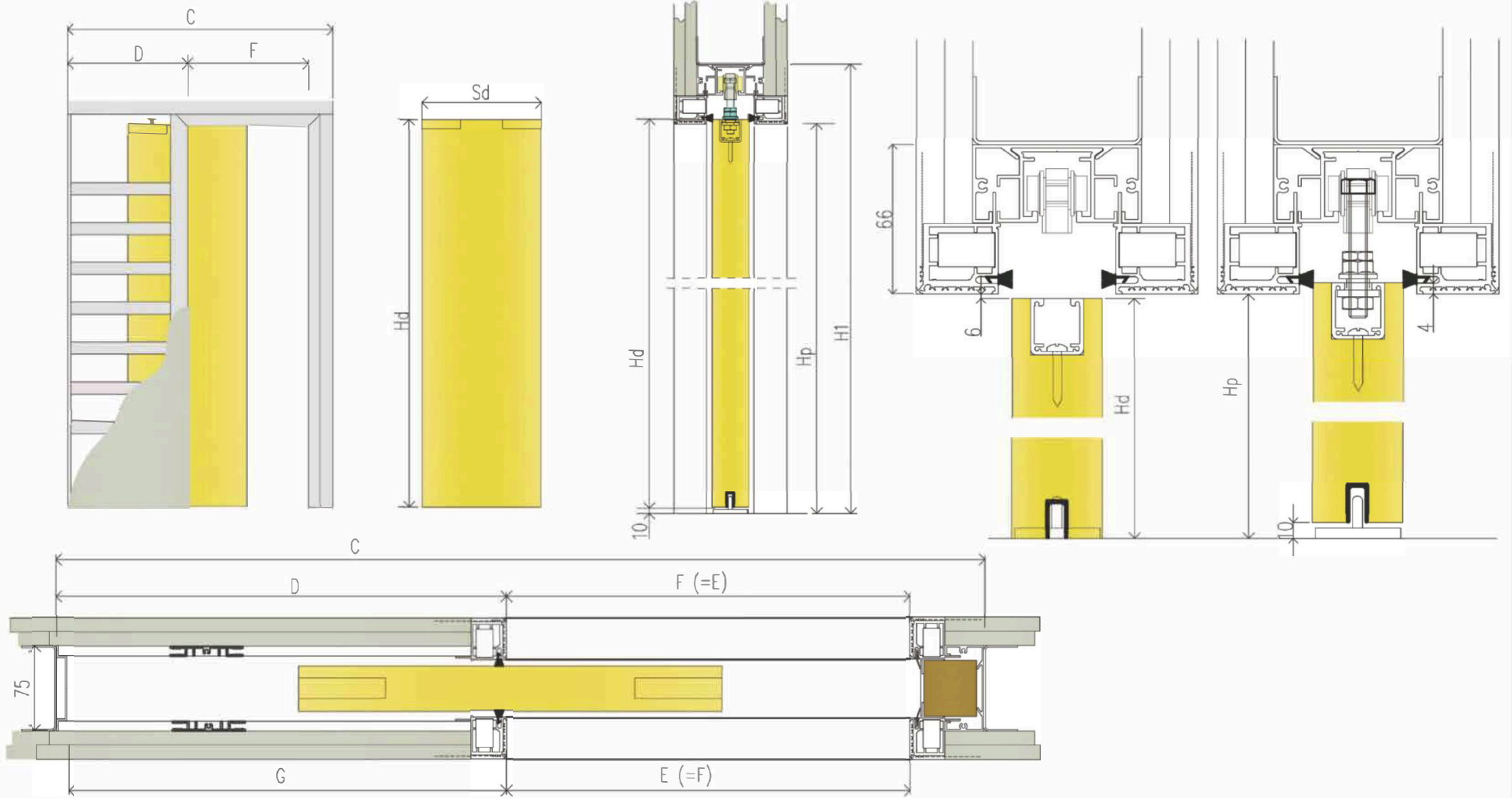




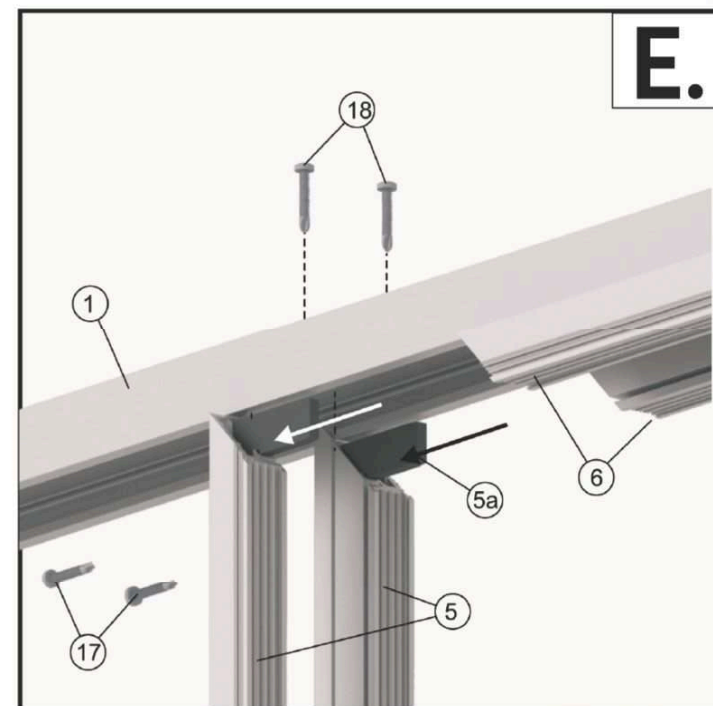
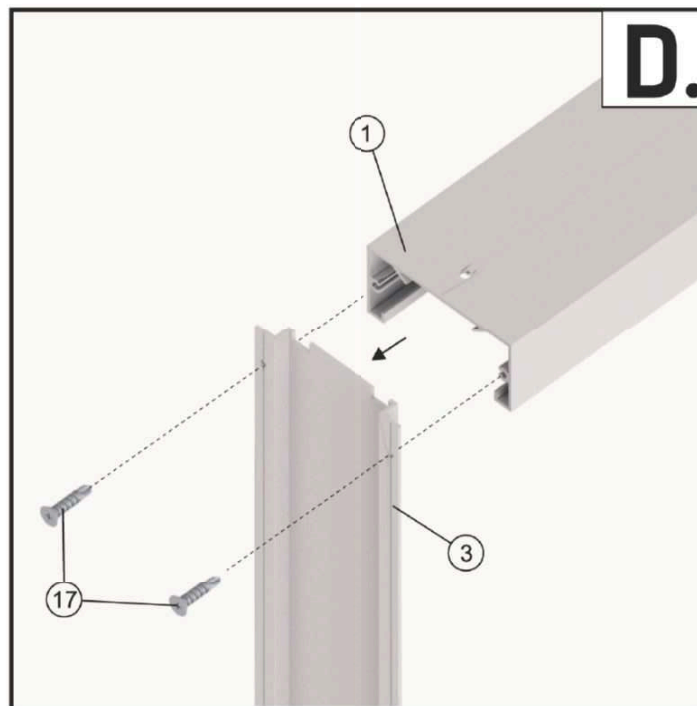
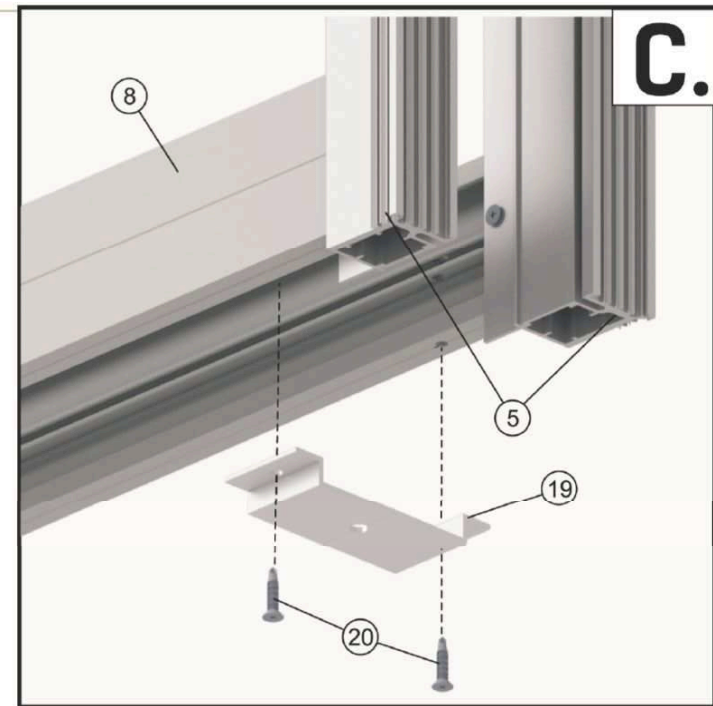
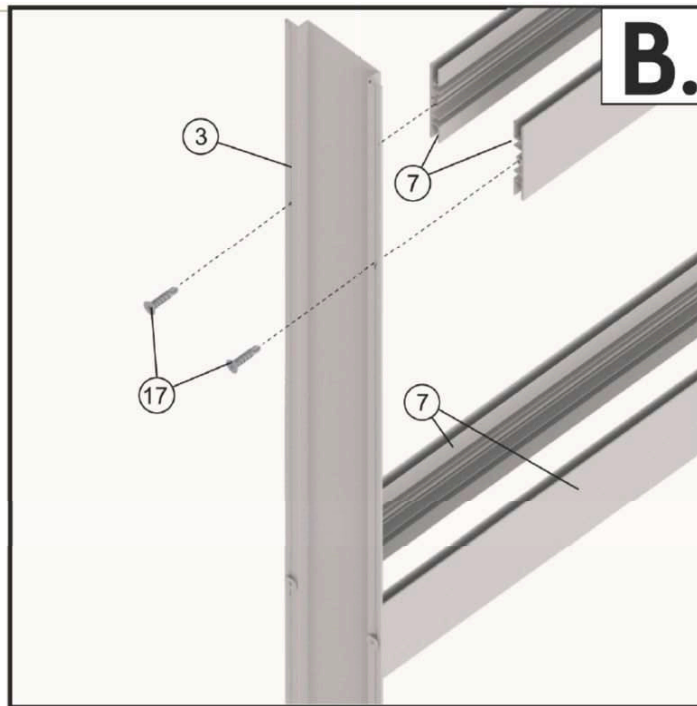
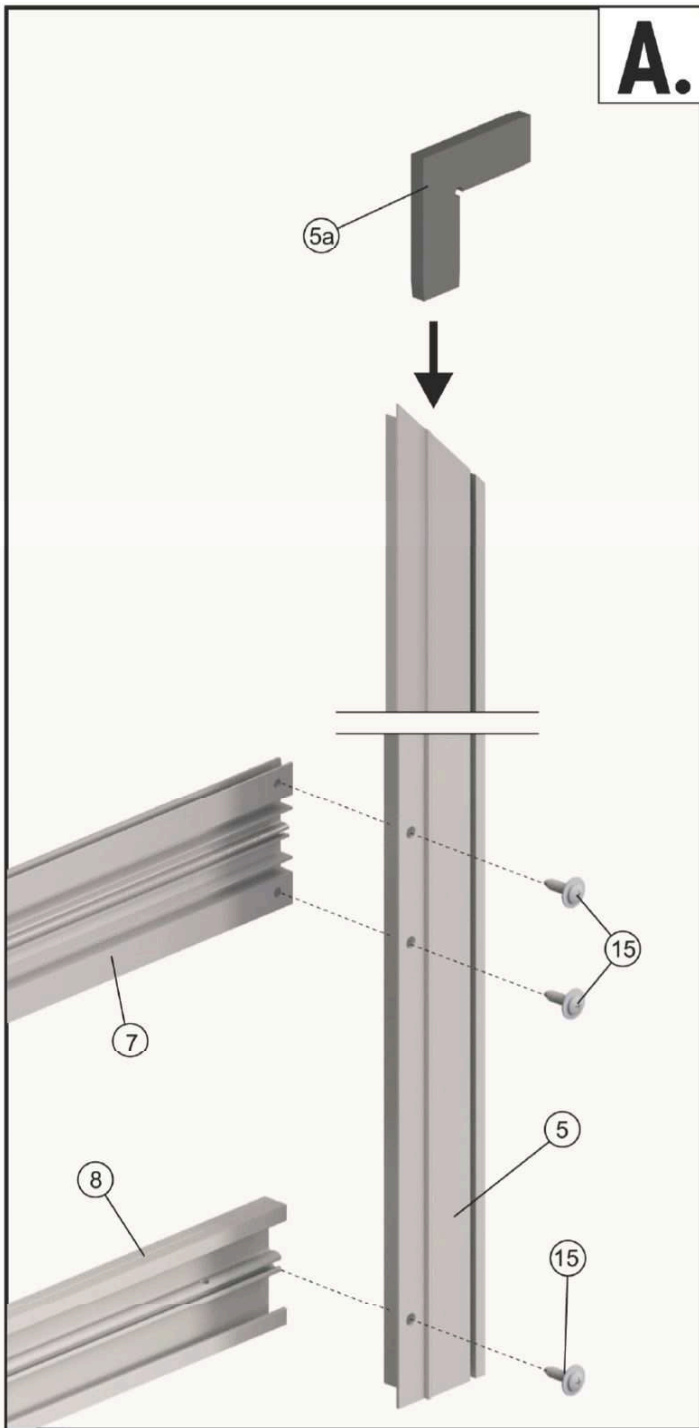
①		x 1	⑨		x 1	⑰		∅ 3,9x19 min. x 18	⑳		∅ 3,9x9,5	x 4	㉕	a.	3M	x 2	b.	x 1
②		+	+	x 1	⑩		x 1	+	x 2	⑱		+	6x40	x 1	㉖		x 2	
③		x 1	⑪		+	x 2	⑲		+	6x40	x 1	㉗		∅ 2,2x16	x 8			
④		x 1	⑫		+	x 2	⑳		∅ 3,9x9,5	x 4	㉘		∅ 4,2x38	x 3				
⑤		+ a.	x 4	⑬		x 2	㉑		∅ 4,5x35	x 6	㉙		x 1					
⑥		x 2	⑭	a.	x 2		x 6	㉒		x 1	a.	2,2x9,5	x 4	⑳		x 1		
⑦		min. x 10	⑮		∅ 4,2x9,5 min. x 22	x 2	㉓		∅ 4 mm	x 2	㉚		x 1					
⑧		x 2	⑯		∅ 2,9x6,5	x 2	㉜		x 2									



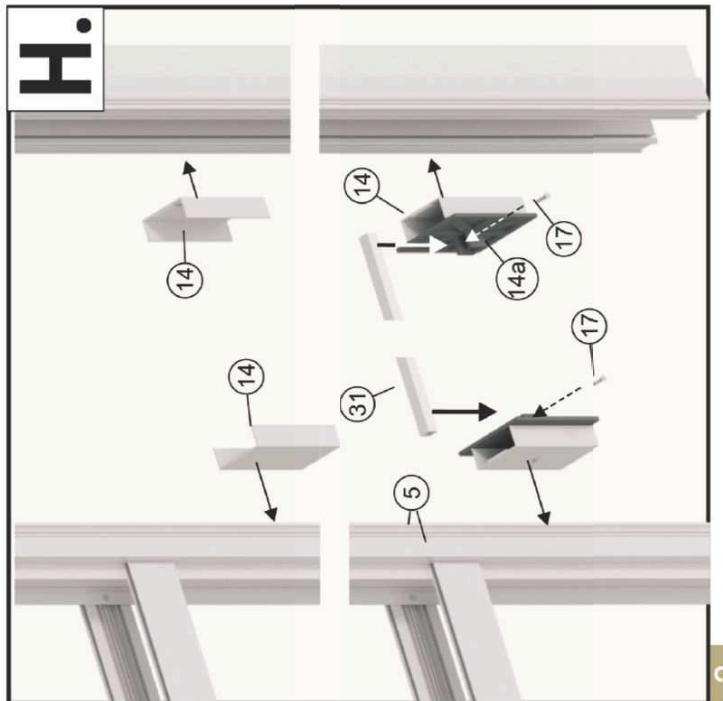
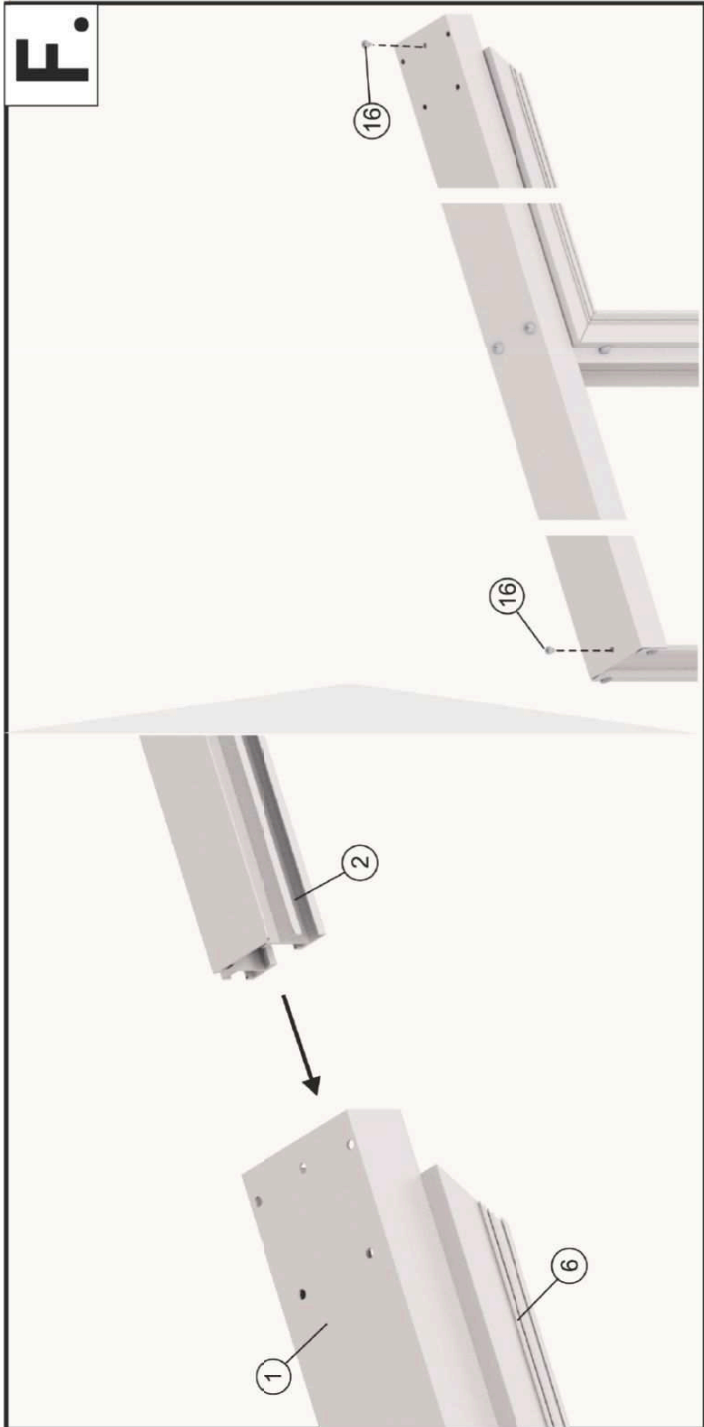
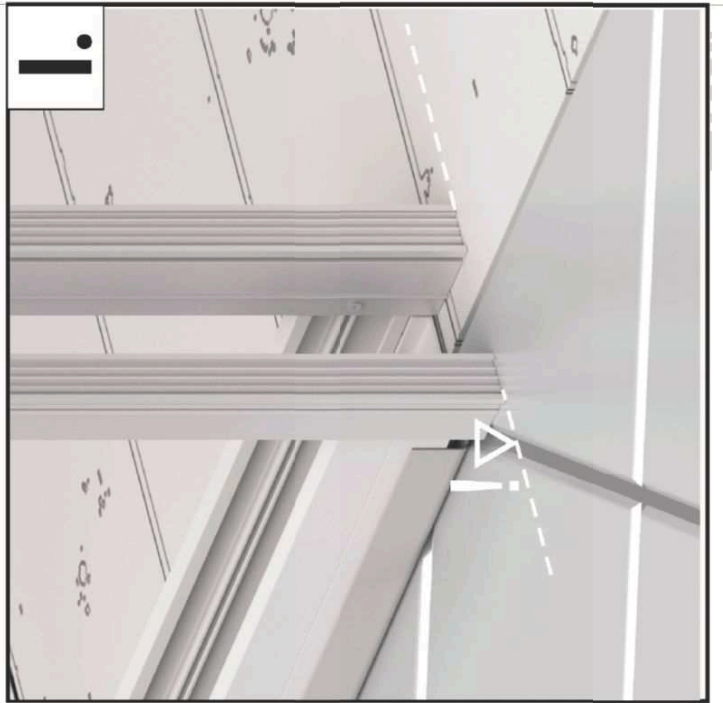
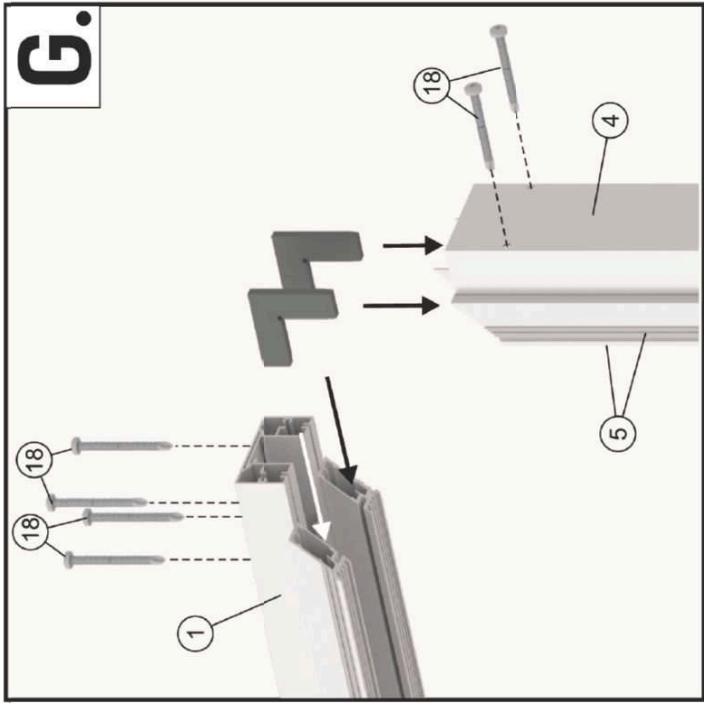
Kassette für GK-Wände 100 mm

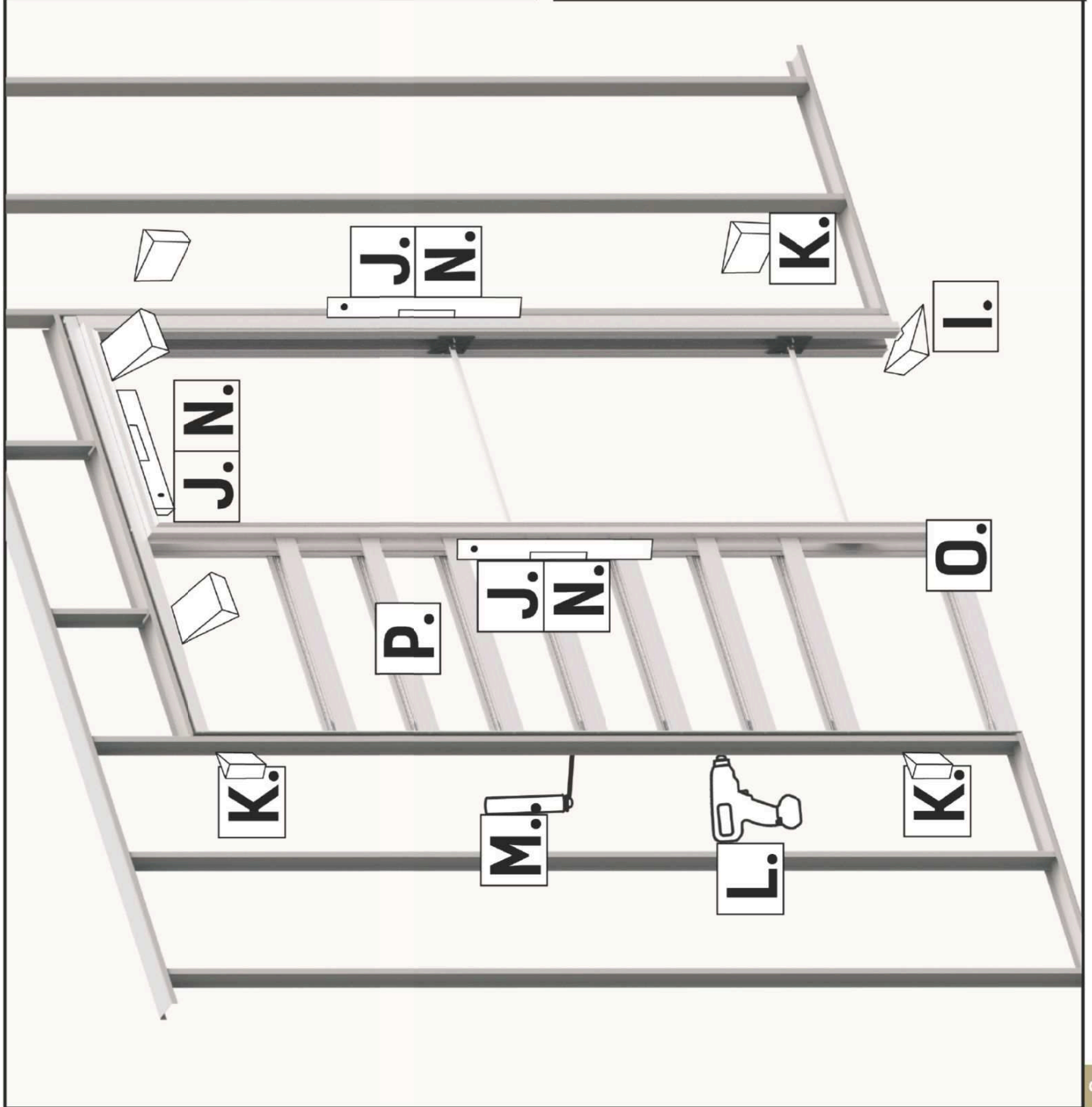
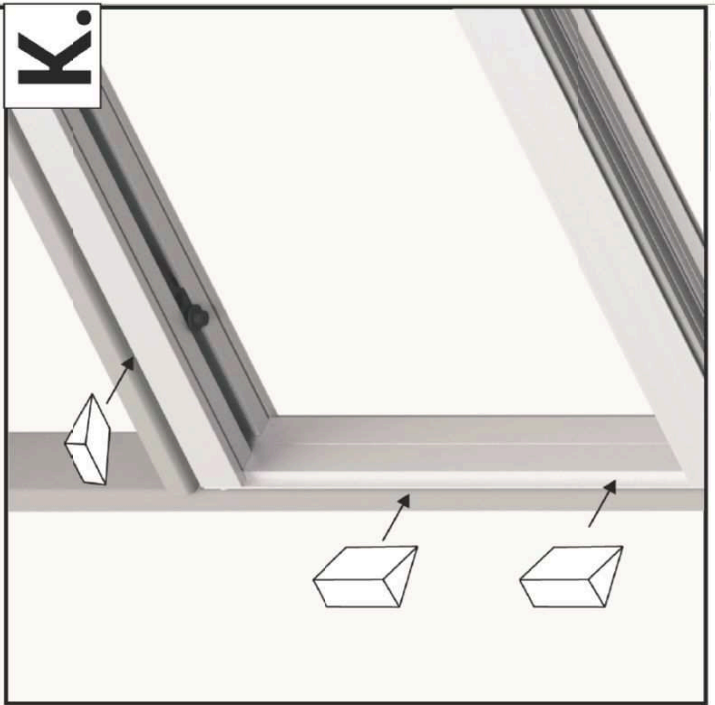
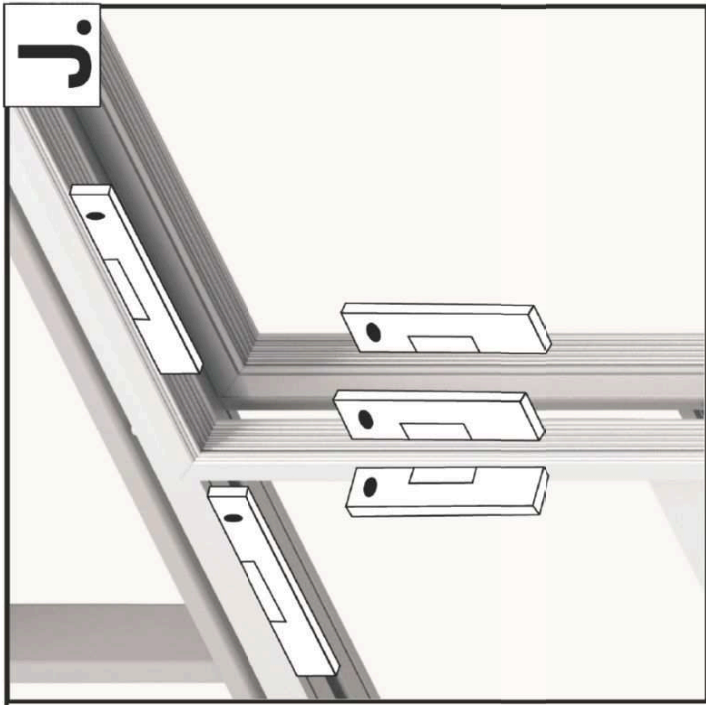


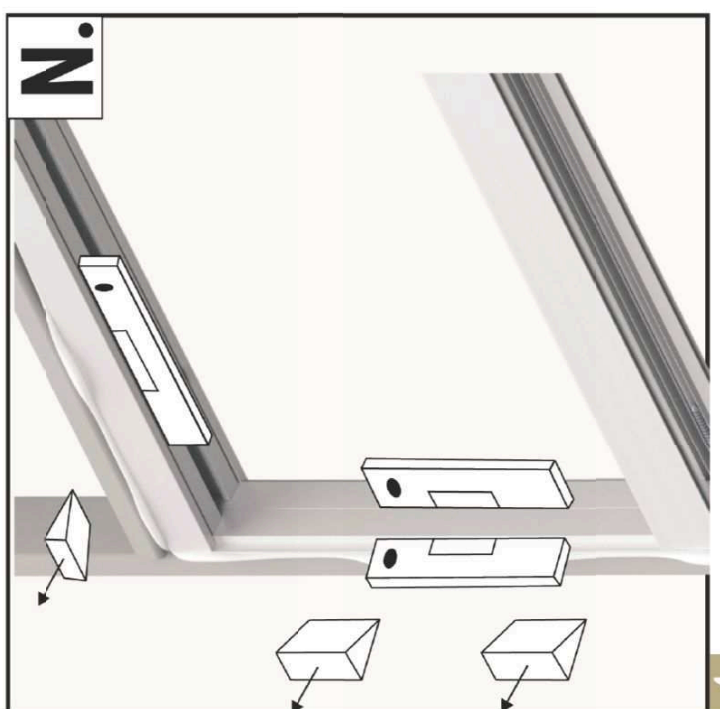
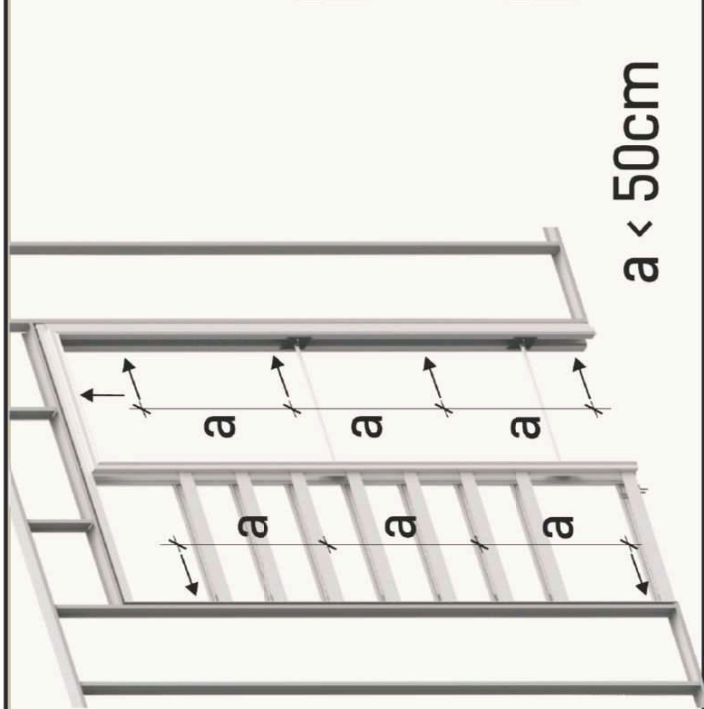
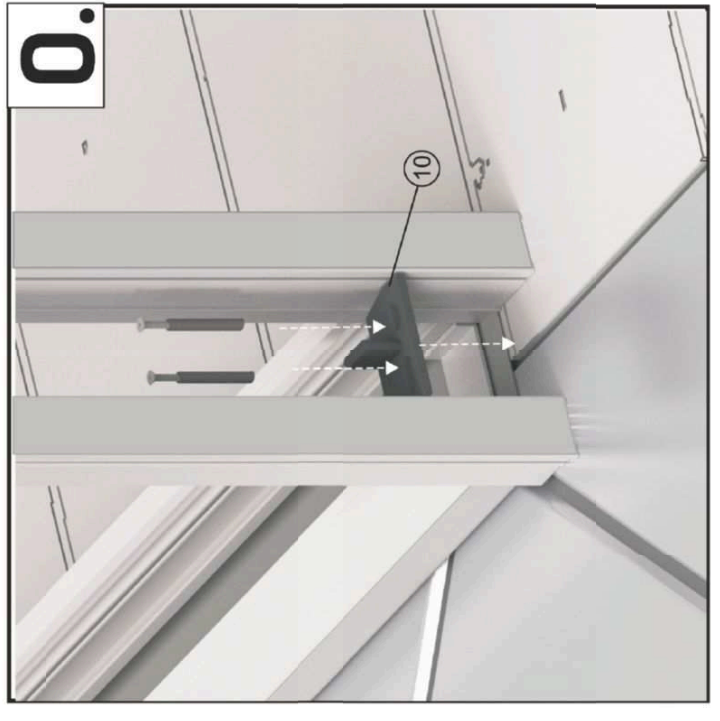
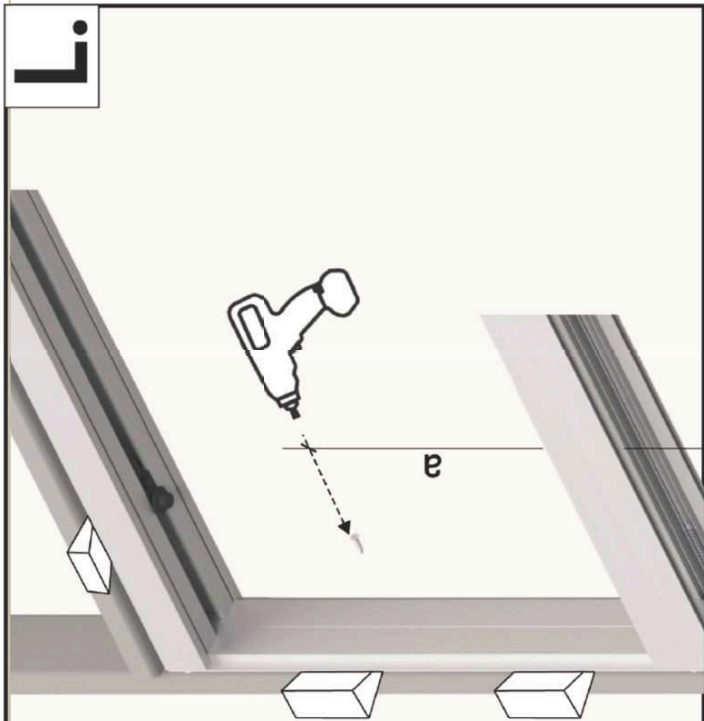
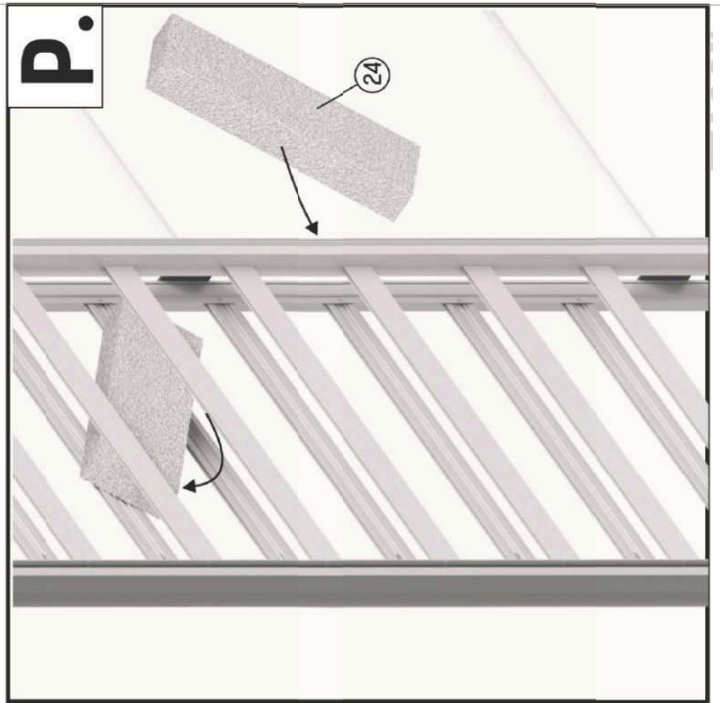
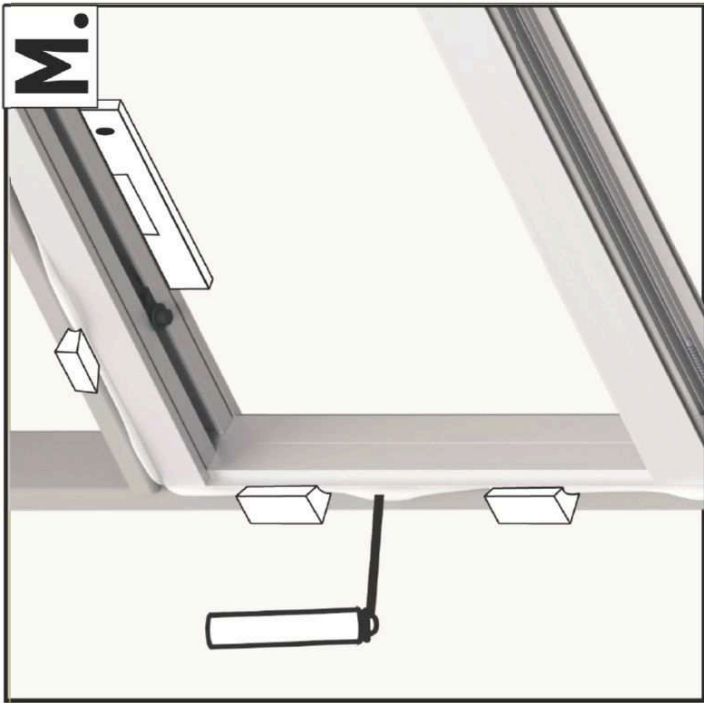
Kassette für GK-Wände 125 mm



1 Achtung! Vor der Installation überprüfen Sie die Anziehen der Schrauben auf dem Schieber-Stopper [2]



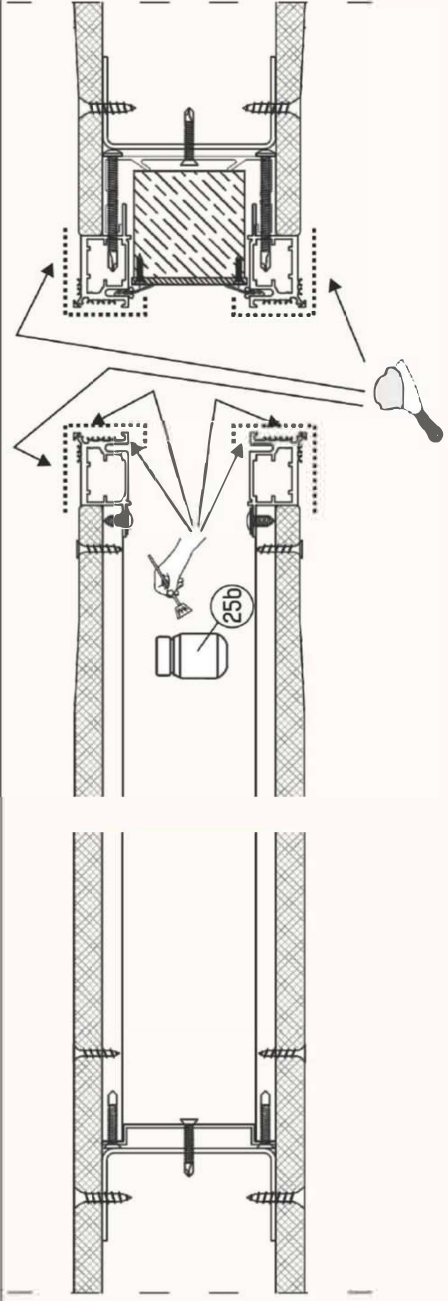
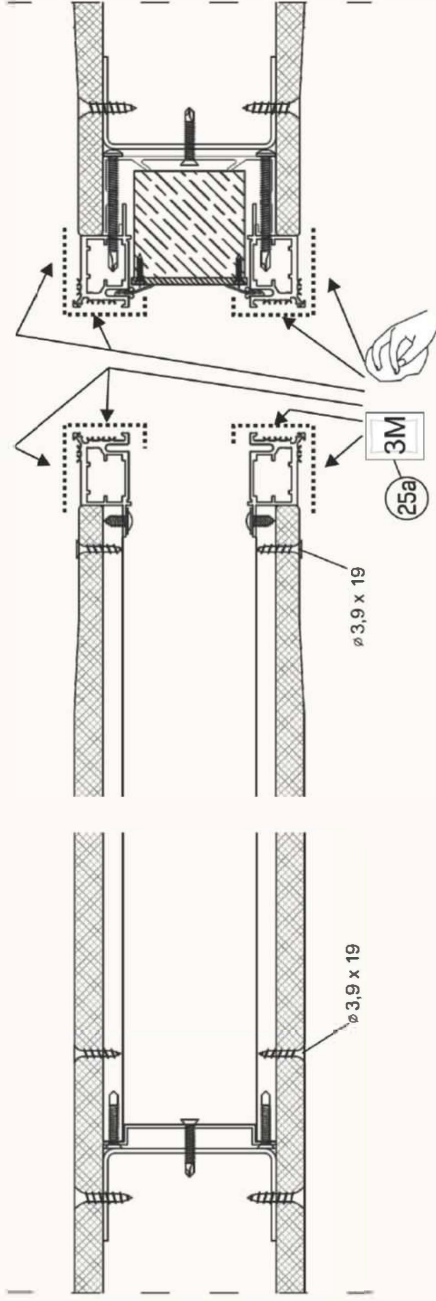
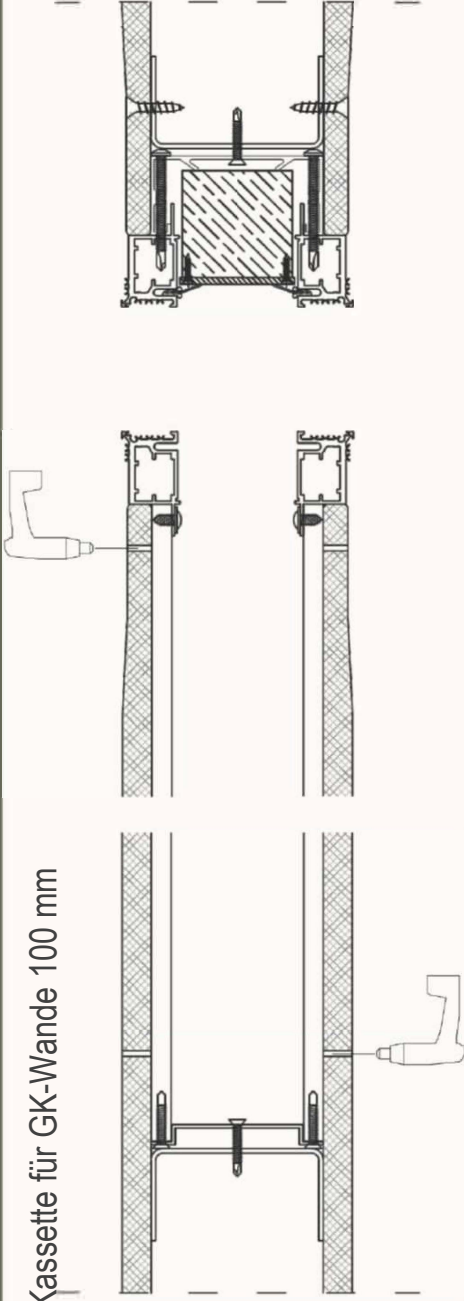




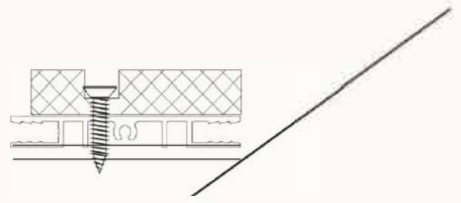
Q1



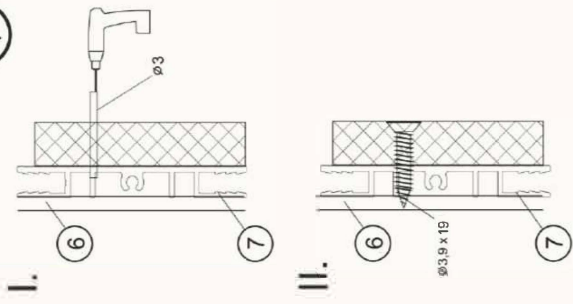
1 - Kasette für GK-Wände 100 mm



(X)

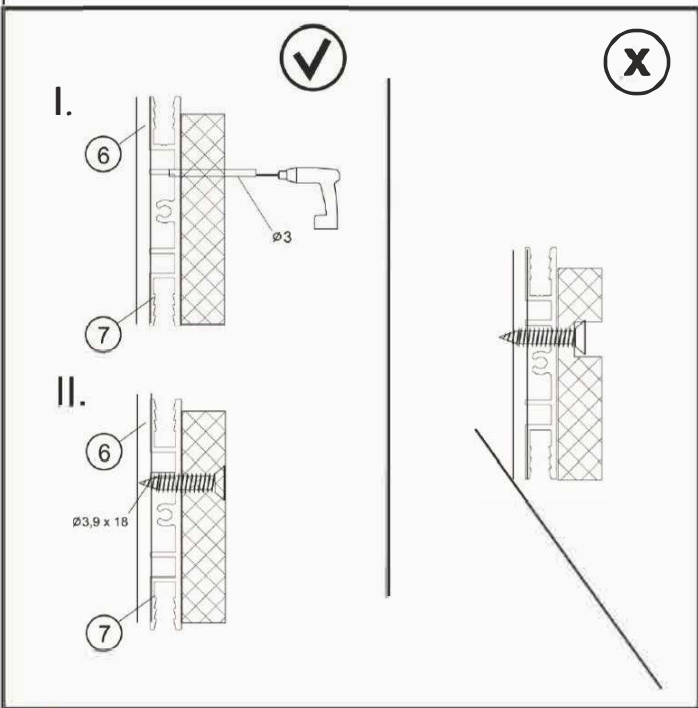
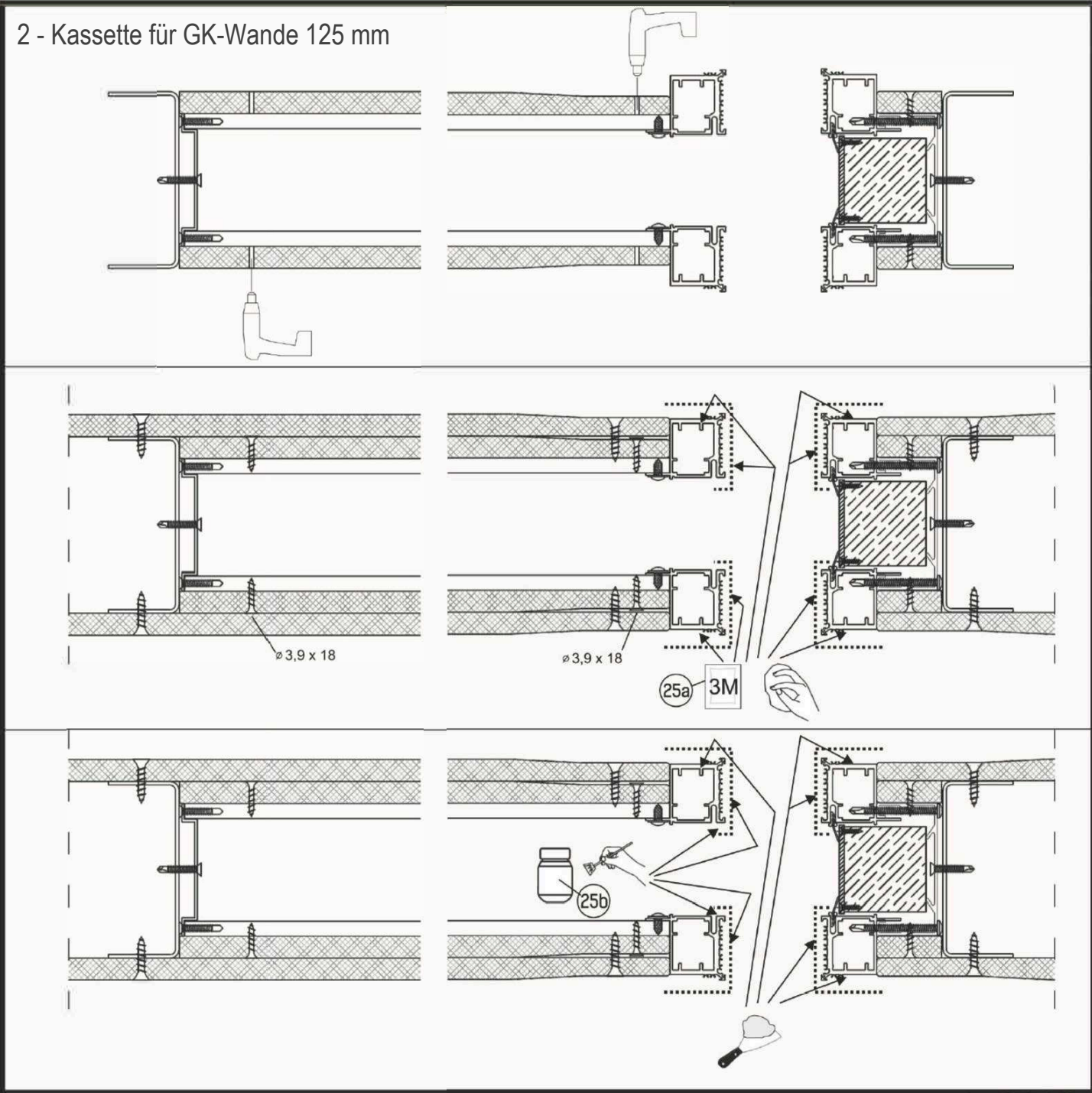


(✓)

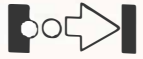




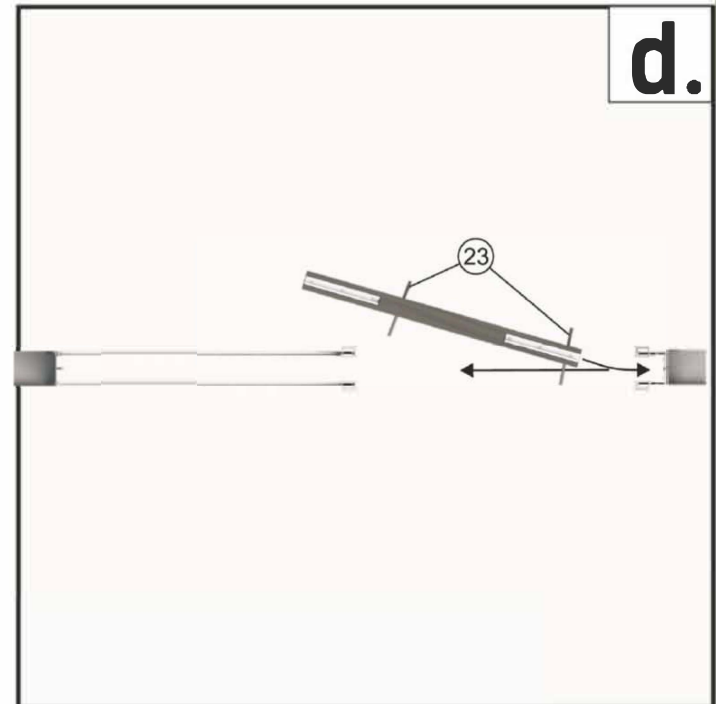
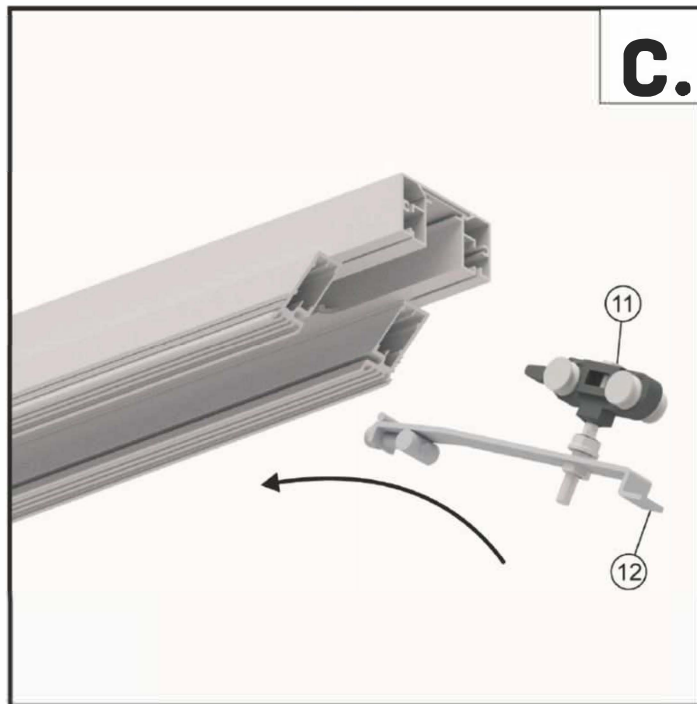
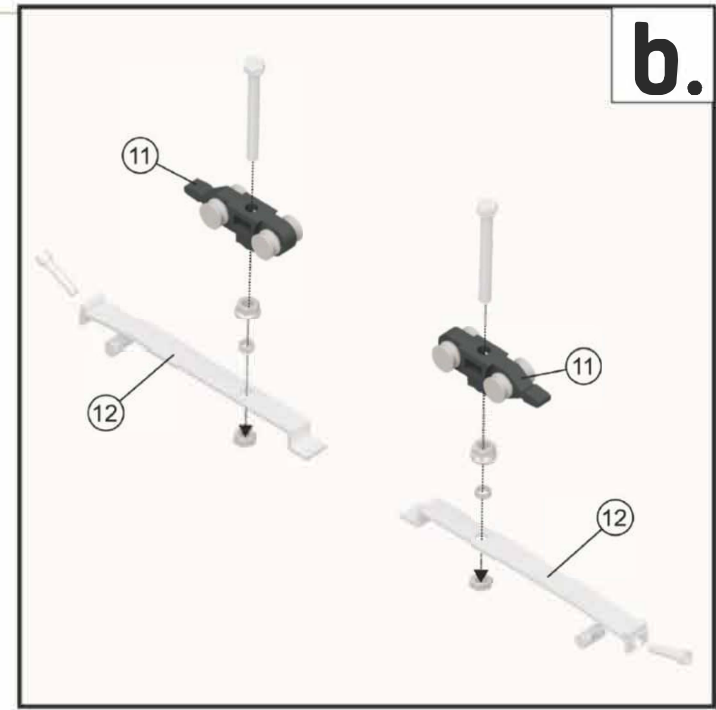
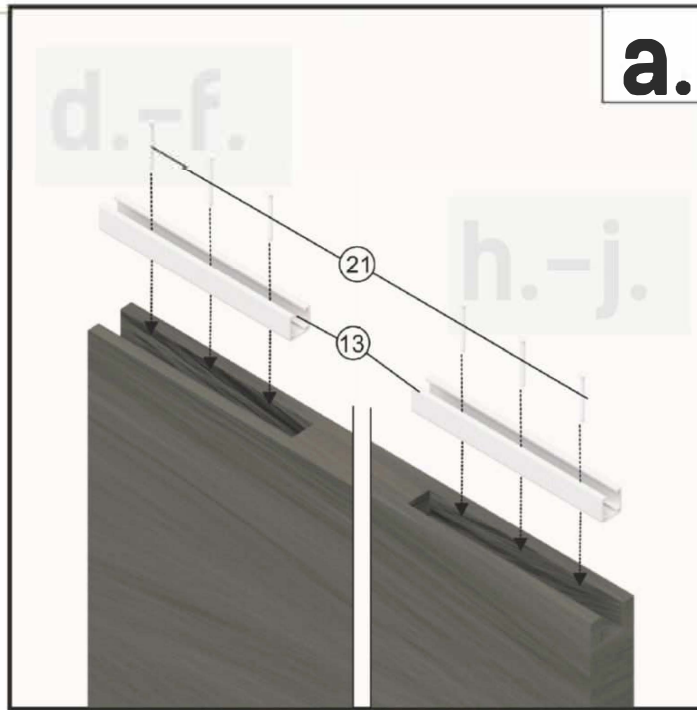
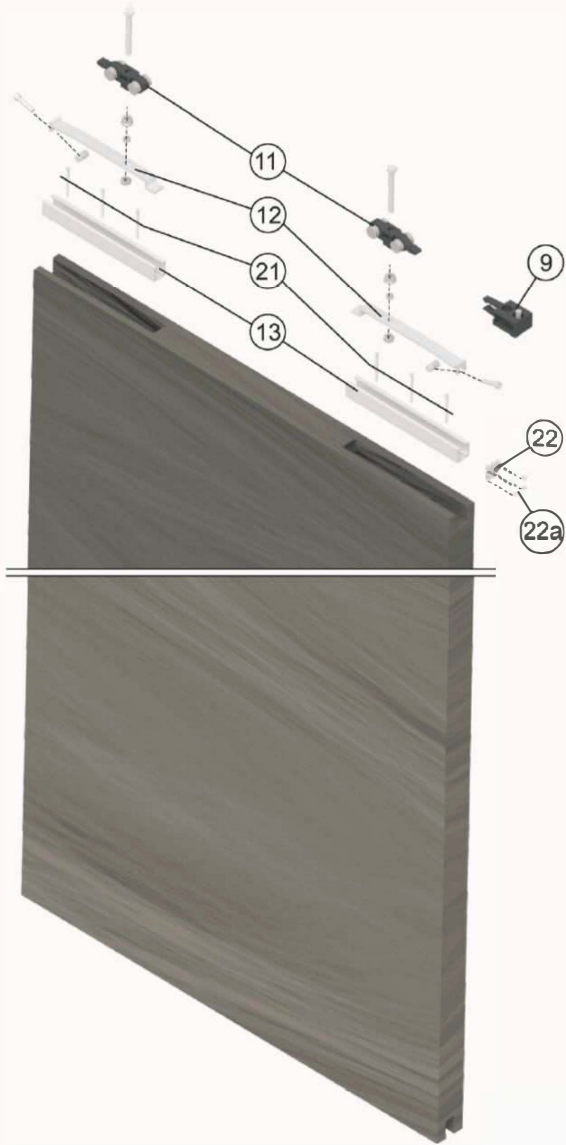
2 - Kassette für GK-Wände 125 mm

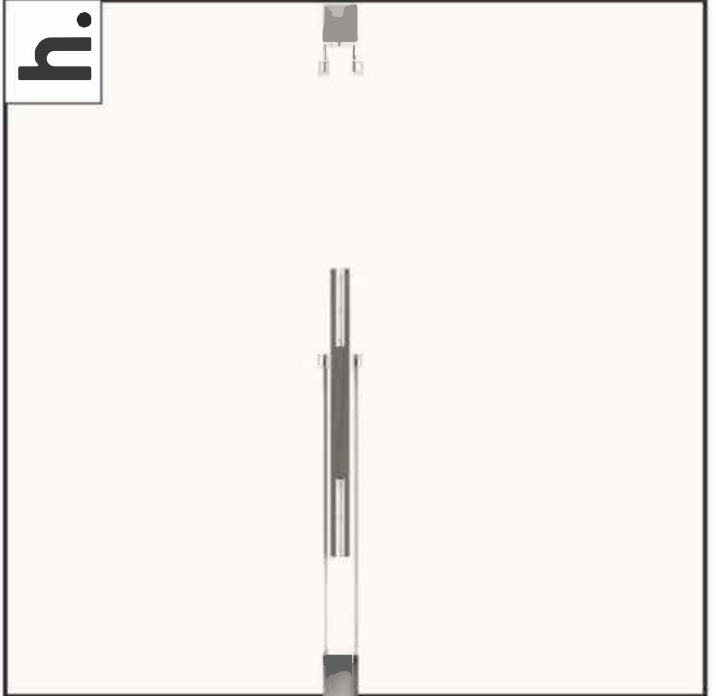
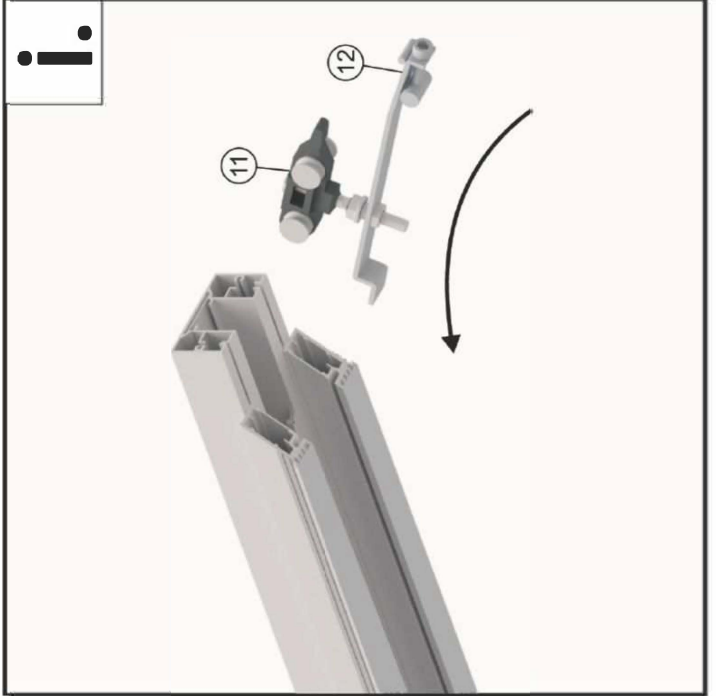
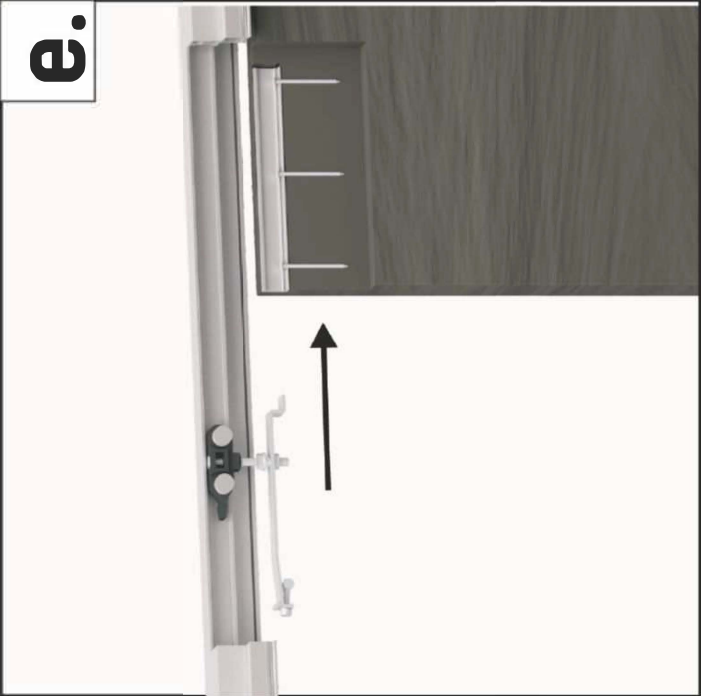


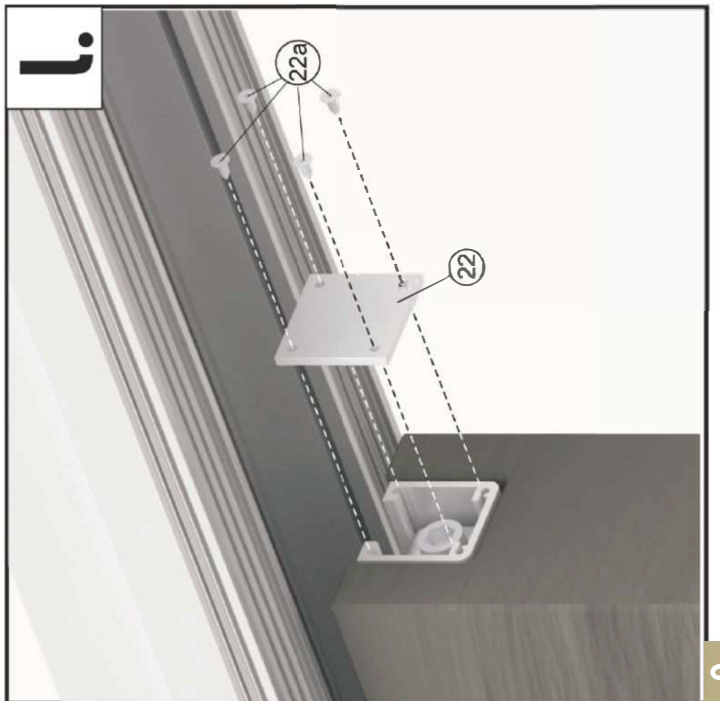
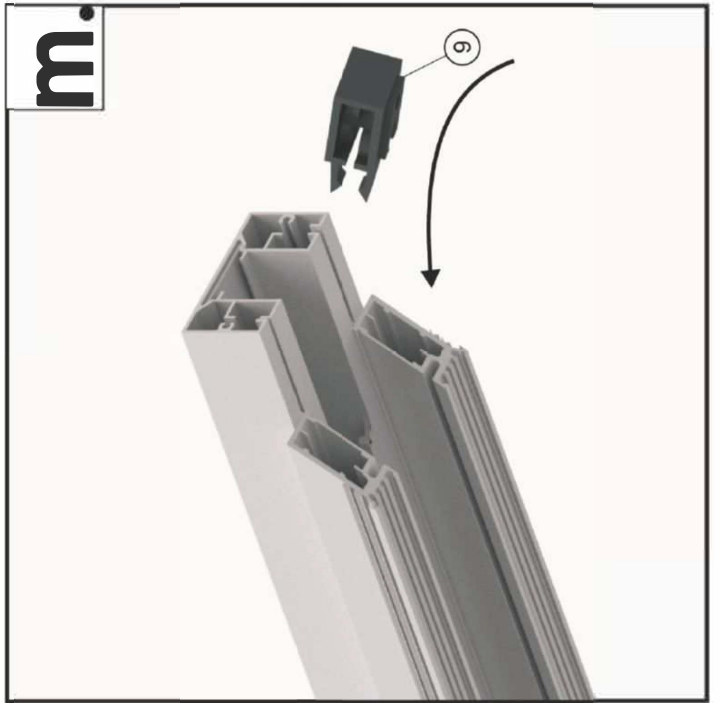
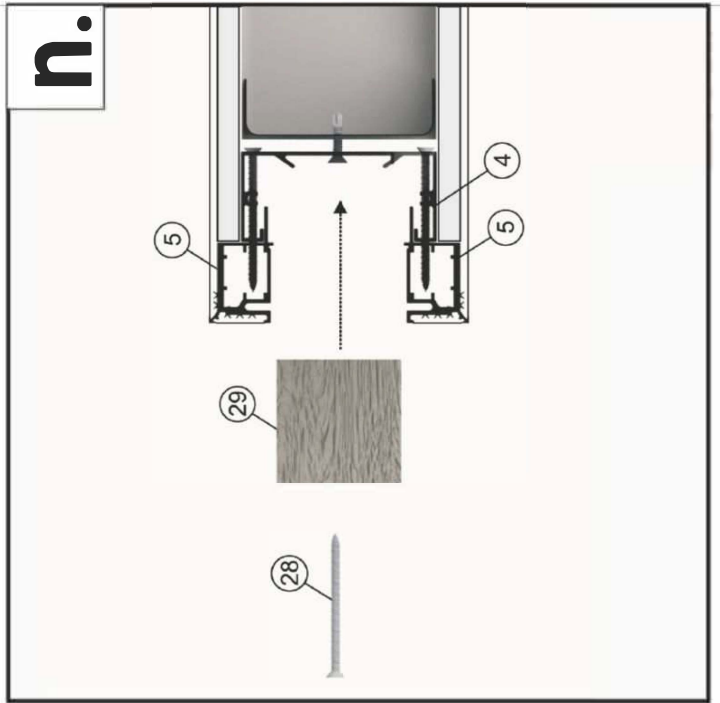
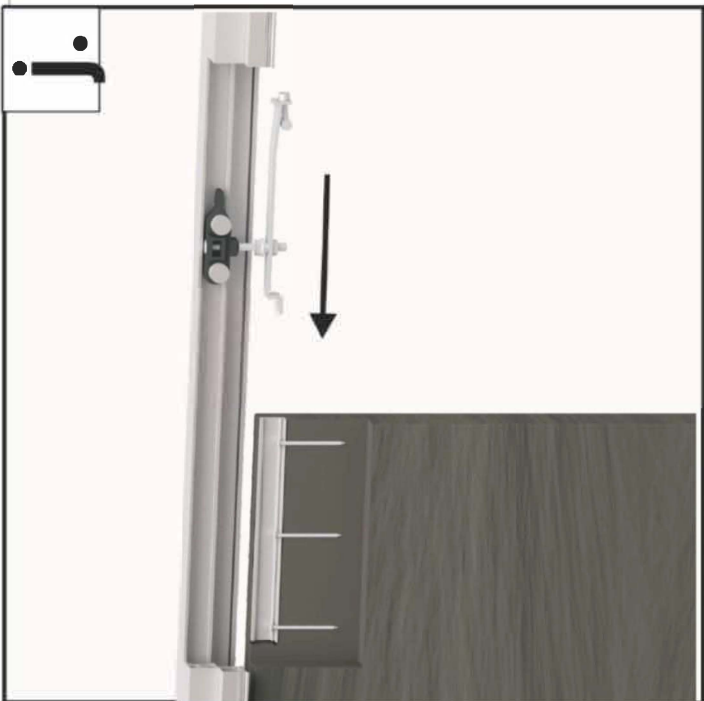
* opcja / option / varianta / volba / вариант

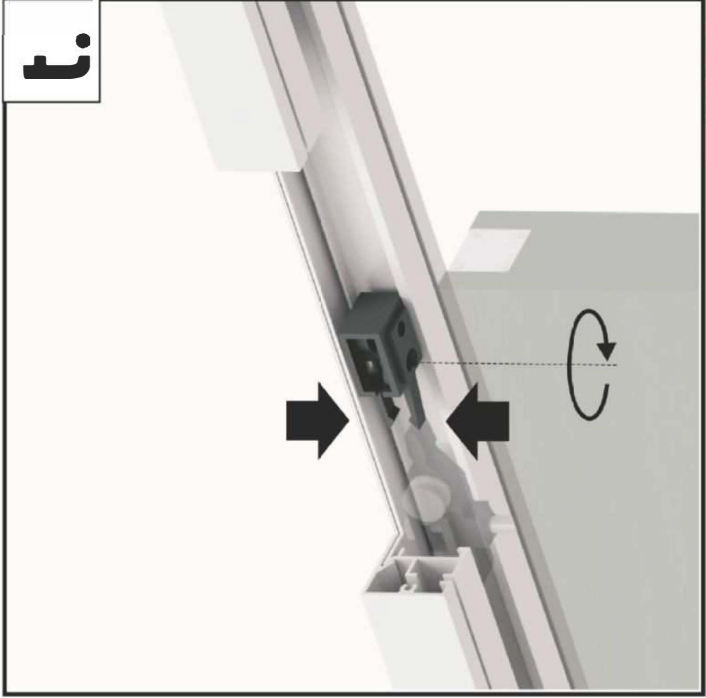
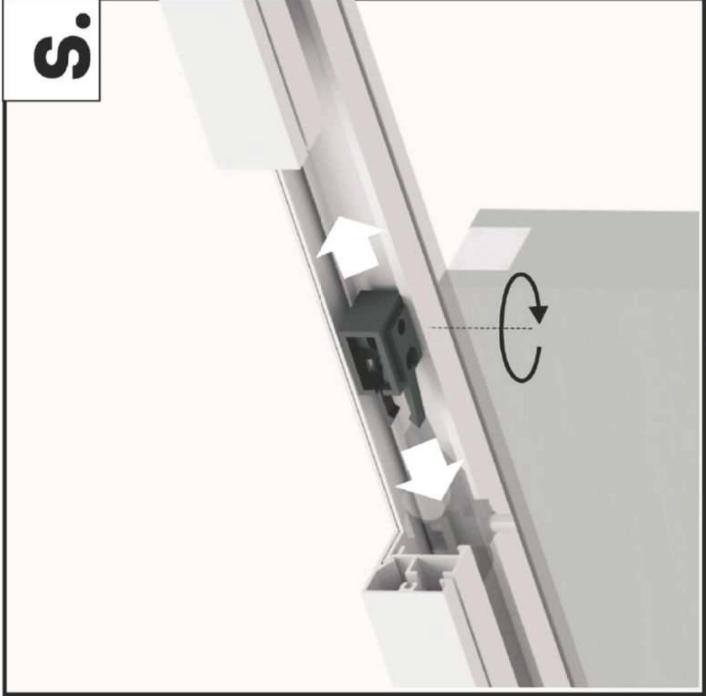
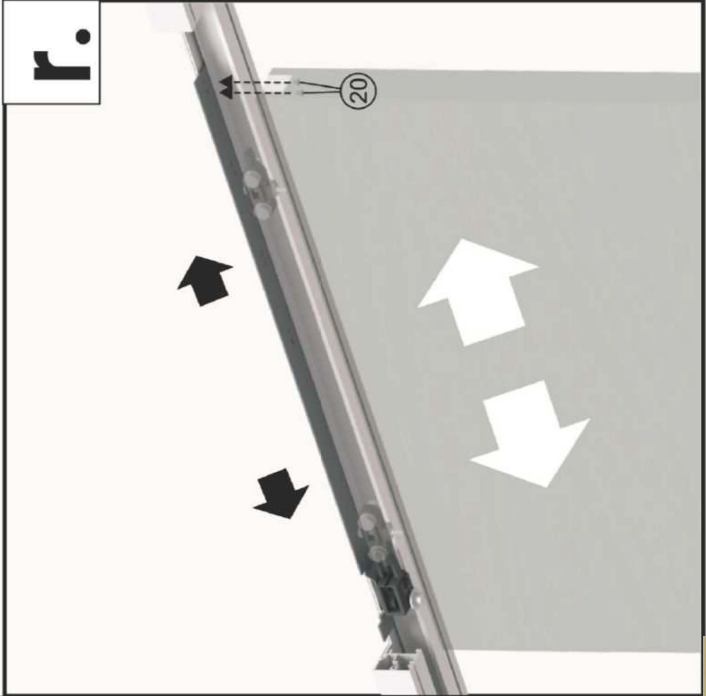
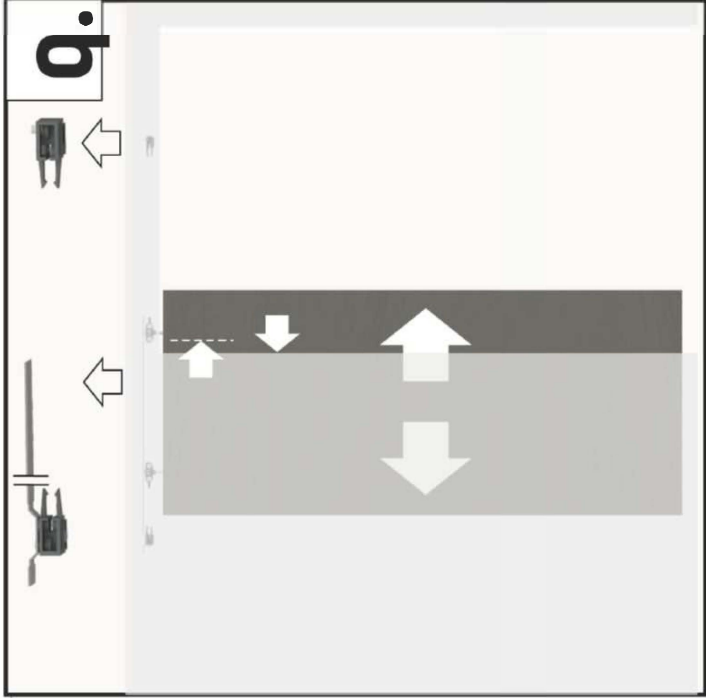
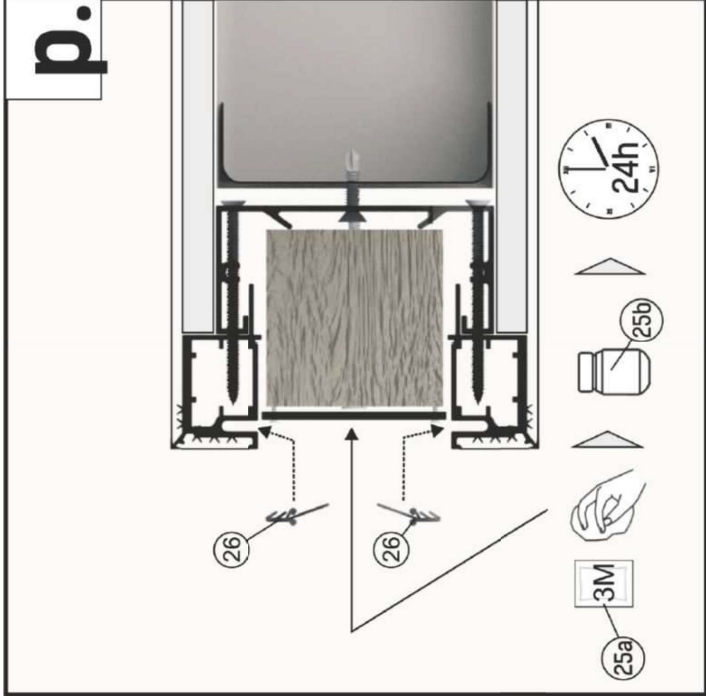
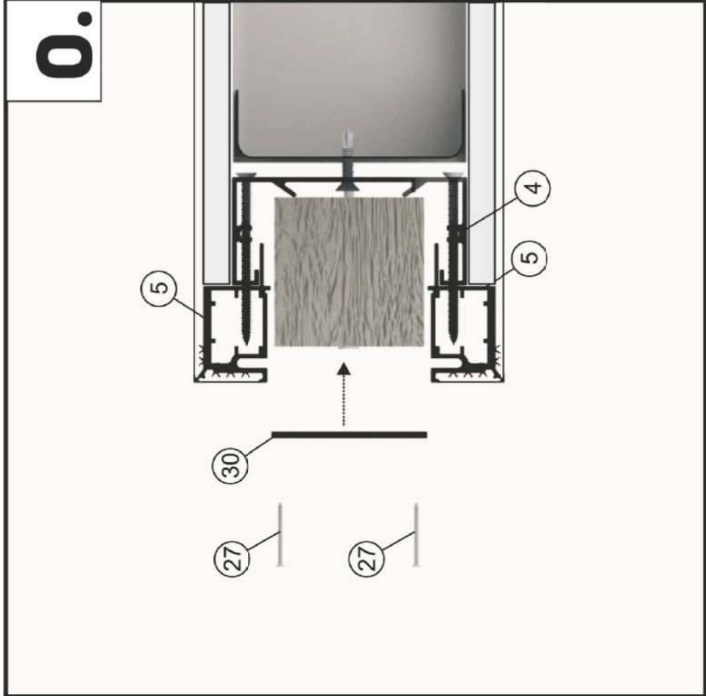


SOFT
CLOSING











DMB